

### API-HYD系列 专业型 油/风冷却器



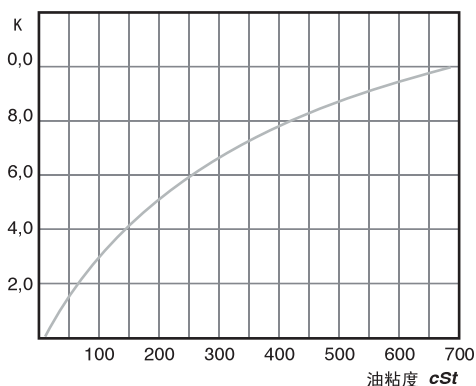
- 使用轴流风扇及强有力的冷却模块(散热片)
- 噪音低, 冷却效率高
- 测试压力: 根据DIN50104标准, 标准静压力26bar, 最大可达40bar  
工作压力: 16bar (在60°C, 2Hz, 0-16bar往复循环试验中做了200万次测试)  
最高运行温度可达+120°C
- 有单. 双路两种规格可选, 适用于不同的高低流量的油冷却  
液压马达最大工作压力: 275bar-11cc, 235bar-22cc
- 可以冷却: 液压油, 水与乙二醇配比不低于65:35的液体
- 有耐腐蚀规格可选, 可适用于海水环境
- 有防尘防爆规格可选
- 结构组成: 金属外壳 / 11cc 或 22cc 液压马达 / 轴向风扇 / 冷却模块(散热片) / 防护罩 / 安装板 / 底脚  
API700以上配有2"SAE法兰
- ▲ 另可选配温度开关
- 瑞吉公司专业选型软件支持

### 选型说明

#### API-HYD - 110 - 11



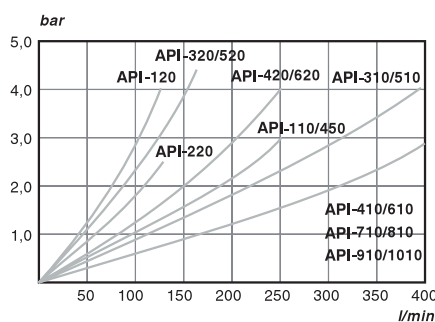
### 修正系数



其它粘度压力损失的修正系数

$$\Delta p_{油} = \Delta p_{30cSt} \times K$$

### 压力损失

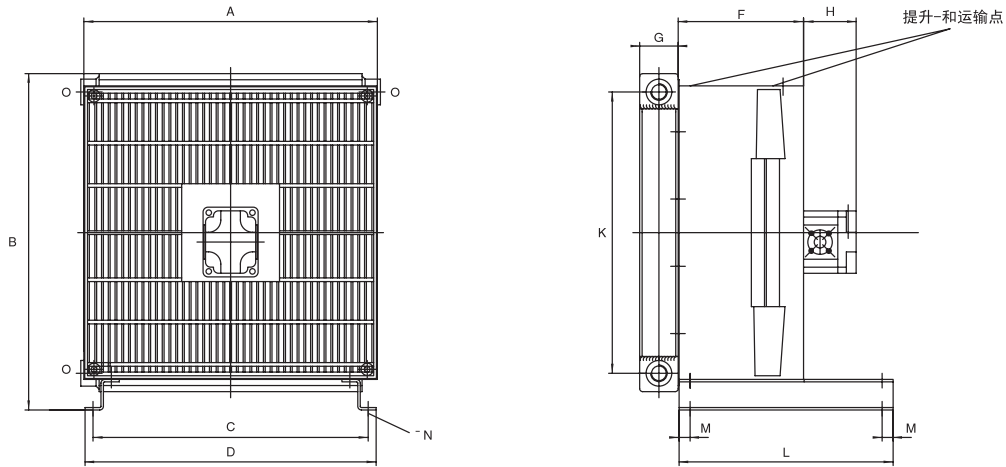


当量冷却功率是进口油温度60°C、环境温度20°C (从而得到温差40°C) 计算而得的。  
液压油 ISO VG32 的粘度有效值为30cSt。  
油粘度与修正系数的K的曲线图中的修正系数k 乘以 ΔP得到其它修正值

### 材质明细表

|            | 适用于标准常态环境    | 适用于海水环境 |
|------------|--------------|---------|
| 冷却块模块(散热片) | 铝合金 RAL 9006 | 配件油漆    |
| 金属外壳       | 钢 RAL 5009   | 电镀      |
| 风扇(风机)     | PPG          |         |
| 防护罩        | 经表面处理过的钢件    |         |
| 安装底脚       | 镀锌钢件         |         |

API-HYD 100-600 尺寸

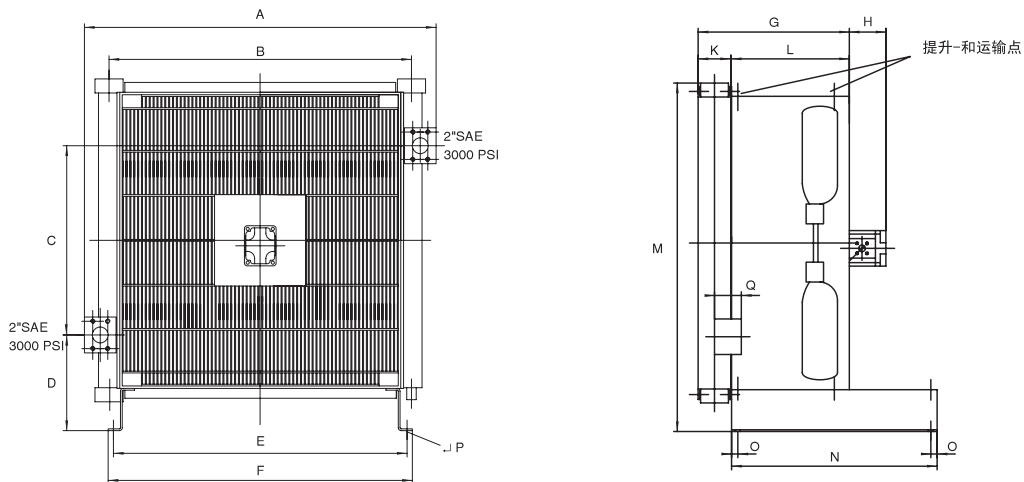


API 100-600:油口在侧面

尺寸

| mm          | A   | B   | C   | D   | F   | G  | H  | K   | L   | M  | N  | 重量 |
|-------------|-----|-----|-----|-----|-----|----|----|-----|-----|----|----|----|
| API-HYD 100 | 345 | 430 | 310 | 336 | 175 | 63 | 86 | 360 | 350 | 18 | 11 | 17 |
| API-HYD 200 | 345 | 430 | 310 | 336 | 175 | 94 | 86 | 360 | 350 | 18 | 11 | 20 |
| API-HYD 300 | 490 | 550 | 450 | 476 | 205 | 63 | 86 | 460 | 350 | 18 | 11 | 26 |
| API-HYD 400 | 490 | 550 | 450 | 476 | 205 | 94 | 86 | 460 | 350 | 18 | 11 | 33 |
| API-HYD 500 | 652 | 715 | 620 | 645 | 245 | 63 | 86 | 614 | 350 | 18 | 11 | 36 |
| API-HYD 600 | 652 | 715 | 620 | 645 | 245 | 94 | 86 | 614 | 350 | 18 | 11 | 45 |

API-HYD 700-1000 尺寸



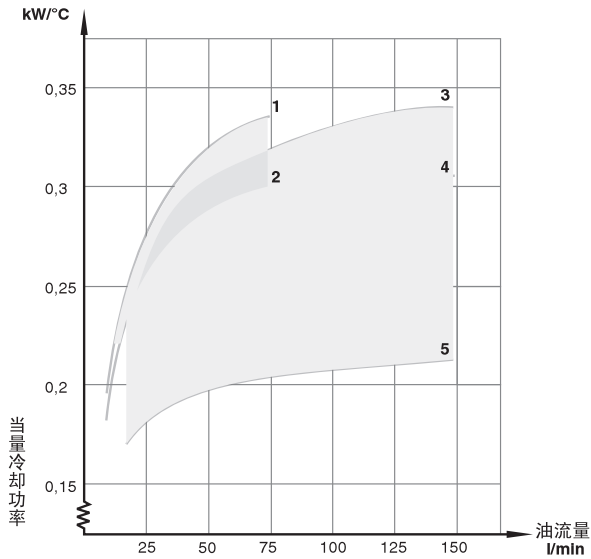
API 700-1000:油口在侧面

尺寸

| mm           | A    | B    | C   | D   | E    | F    | G   | H   | K  | L   | M    | N   | O  | P  | Q  | 重量  |
|--------------|------|------|-----|-----|------|------|-----|-----|----|-----|------|-----|----|----|----|-----|
| API-HYD 700  | 900  | 760  | 424 | 272 | 735  | 765  | 434 | 105 | 94 | 340 | 886  | 590 | 18 | 11 | 77 | 80  |
| API-HYD 800  | 1000 | 860  | 538 | 272 | 835  | 865  | 434 | 105 | 94 | 340 | 1000 | 590 | 18 | 11 | 77 | 97  |
| API-HYD 900  | 1100 | 960  | 638 | 272 | 935  | 965  | 434 | 105 | 94 | 340 | 1100 | 590 | 18 | 11 | 77 | 113 |
| API-HYD 1000 | 1200 | 1064 | 695 | 272 | 1035 | 1065 | 434 | 105 | 94 | 340 | 1179 | 590 | 18 | 11 | 77 | 133 |

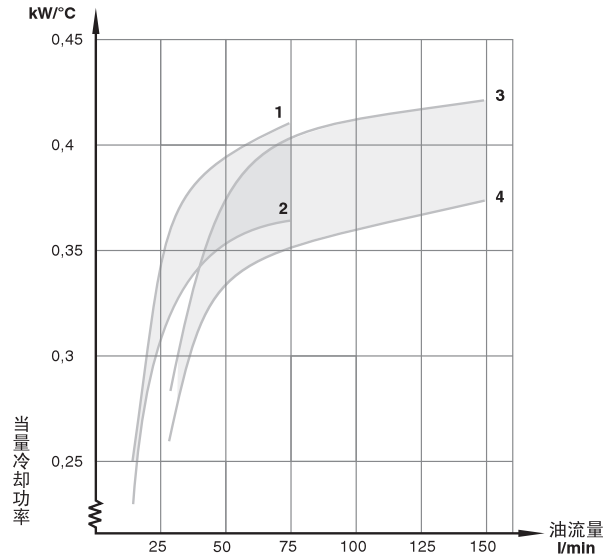
特性曲线

API-HYD 100



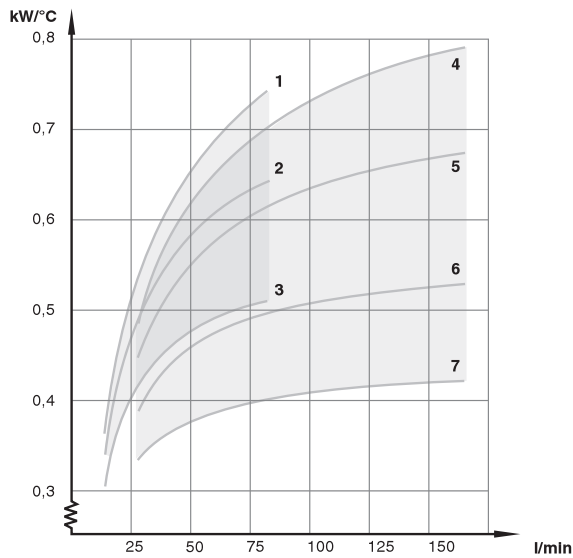
- 1 API-HYD 120 - 3300 U/min - 0,59 m³/s - 0,44 kW
- 2 API-HYD 120 - 2730 U/min - 0,49 m³/s - 0,25 kW - 77 dB(A) 1m
- 3 API-HYD 110 - 3300 U/min - 0,59 m³/s - 0,44 kW
- 4 API-HYD 110 - 2730 U/min - 0,49 m³/s - 0,25 kW - 77 dB(A) 1m
- 5 API-HYD 110 - 1350 U/min - 0,29 m³/s - 0,05 kW - 64 dB(A) 1m

API-HYD 200



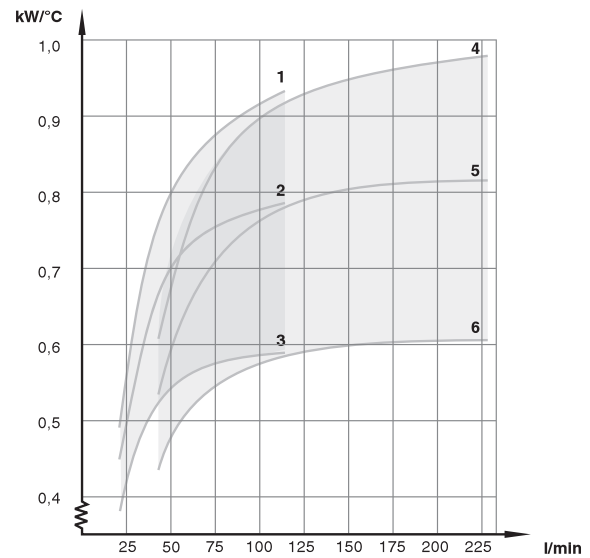
- 1 API-HYD 220 - 3300 U/min - 0,60 m³/s - 0,65 kW
- 2 API-HYD 220 - 2730 U/min - 1,14 m³/s - 0,37 kW - 79 dB(A) 1m
- 3 API-HYD 210 - 3300 U/min - 0,60 m³/s - 0,65 kW
- 4 API-HYD 210 - 2730 U/min - 0,50 m³/s - 0,37 kW - 79 dB(A) 1m

API-HYD 300



- 1 API-HYD 320 - 2600 U/min - 1,56 m³/s - 1,15 kW
- 2 API-HYD 320 - 2000 U/min - 1,20 m³/s - 0,53 kW
- 3 API-HYD 320 - 1350 U/min - 0,74 m³/s - 0,16 kW - 73 dB(A) 1m
- 4 API-HYD 310 - 2600 U/min - 1,56 m³/s - 1,15 kW
- 5 API-HYD 310 - 2000 U/min - 1,20 m³/s - 0,53 kW
- 6 API-HYD 310 - 1350 U/min - 0,74 m³/s - 0,16 kW - 73 dB(A) 1m
- 7 API-HYD 310 - 915 U/min - 0,59 m³/s - 0,05 kW - 65 dB(A) 1m

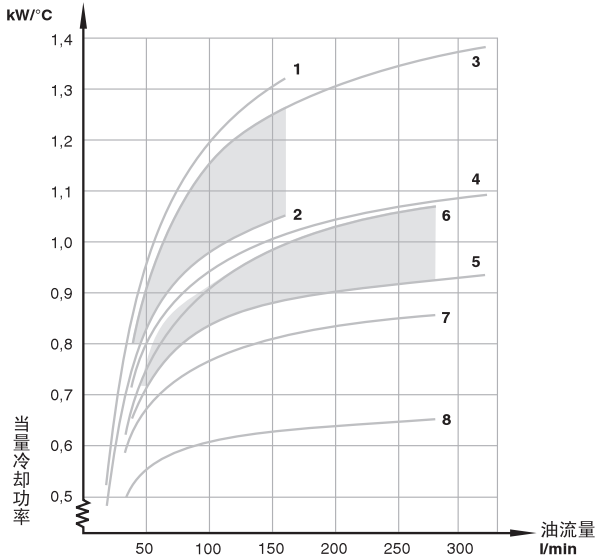
API-HYD 400



- 1 API-HYD 420 - 2600 U/min - 1,49 m³/s - 1,60 kW
- 2 API-HYD 420 - 2000 U/min - 1,14 m³/s - 0,72 kW
- 3 API-HYD 420 - 1370 U/min - 0,76 m³/s - 0,25 kW - 75 dB(A) 1m
- 4 API-HYD 410 - 2600 U/min - 1,49 m³/s - 1,60 kW
- 5 API-HYD 410 - 2000 U/min - 1,14 m³/s - 0,72 kW
- 6 API-HYD 410 - 1370 U/min - 0,76 m³/s - 0,25 kW - 73 dB(A) 1m

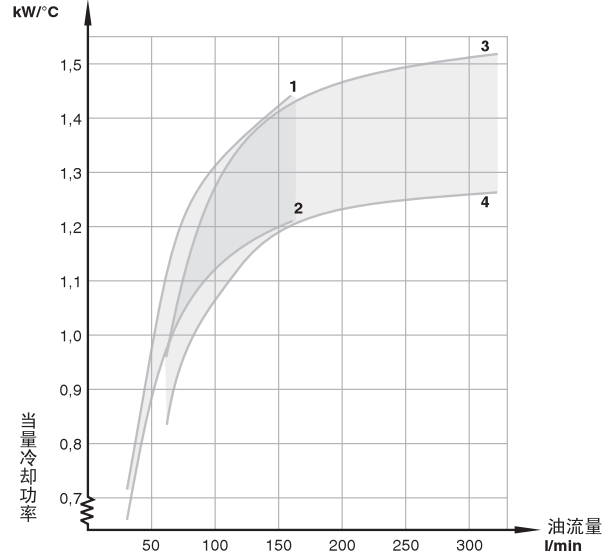
特性曲线

API-HYD 500



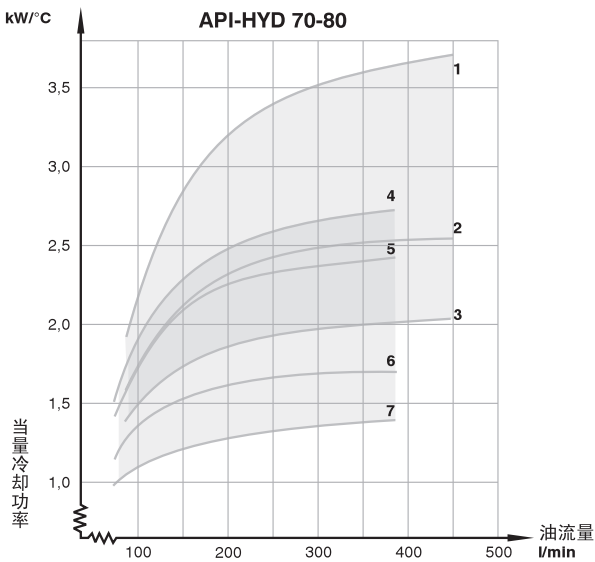
- 1 API -HYD 520 - 2000 U/min - 2,46 m³/s - 1,50 kW
- 2 API -HYD 520 - 1390 U/min - 1,70 m³/s - 0,55 kW - 80 dB(A) 1m
- 3 API -HYD 510 - 2000 U/min - 2,46 m³/s - 1,50 kW
- 4 API -HYD 510 - 1390 U/min - 1,70 m³/s - 0,55 kW - 80 dB(A) 1m
- 5 API -HYD 510 - 915 U/min - 1,06 m³/s - 0,18 kW - 70 dB(A) 1m

API-HYD 600



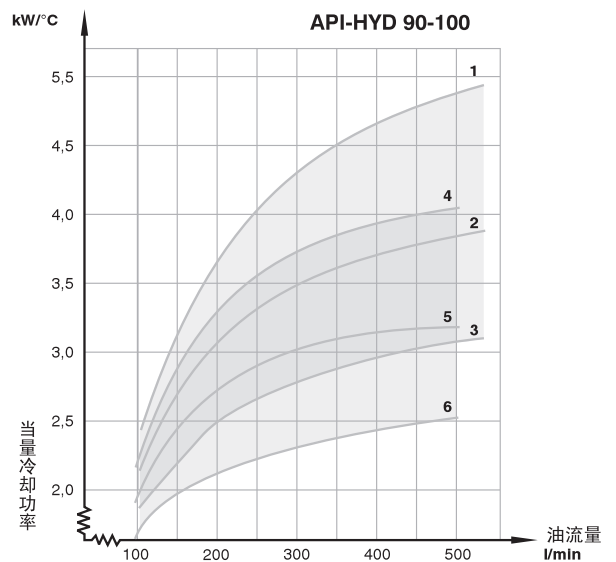
- 1 API -HYD 620 - 2000 U/min - 2,14 m³/s - 1,50 kW
- 2 API -HYD 620 - 1390 U/min - 1,50 m³/s - 0,55 kW - 80 dB(A) 1m
- 3 API -HYD 510 - 2000 U/min - 2,14 m³/s - 1,50 kW
- 4 API -HYD 610 - 1390 U/min - 1,50 m³/s - 0,55 kW - 80 dB(A) 1m

API-HYD 700/800



- 1 API -HYD 810 - 1600 U/min - 6,00 m³/s - 5,70 kW
- 2 API -HYD 810 - 905 U/min - 3,38 m³/s - 1,05 kW - 79 dB(A) 1m
- 3 API -HYD 810 - 685 U/min - 2,46 m³/s - 0,50 kW - 72 dB(A) 1m
- 4 API -HYD 710 - 1800 U/min - 4,20 m³/s - 4,60 kW
- 5 API -HYD 710 - 1500 U/min - 3,54 m³/s - 2,70 kW
- 6 API -HYD 710 - 910 U/min - 2,14 m³/s - 0,61 kW - 77 dB(A) 1m
- 7 API -HYD 710 - 690 U/min - 1,56 m³/s - 0,27 kW - 69 dB(A) 1m

API-HYD 900/1000



- 1 API -HYD 1010 - 1300 U/min - 7,68 m³/s - 5,40 kW
- 2 API -HYD 1010 - 915 U/min - 5,38 m³/s - 1,85 kW - 84 dB(A) 1m
- 3 API -HYD 1010 - 680 U/min - 3,84 m³/s - 0,80 kW - 76 dB(A) 1m
- 4 API -HYD 910 - 1300 U/min - 6,12 m³/s - 5,80 kW
- 5 API -HYD 910 - 915 U/min - 2,10 m³/s - 2,10 kW - 85 dB(A) 1m
- 6 API -HYD 910 - 680 U/min - 3,07 m³/s - 0,85 kW - 76 dB(A) 1m